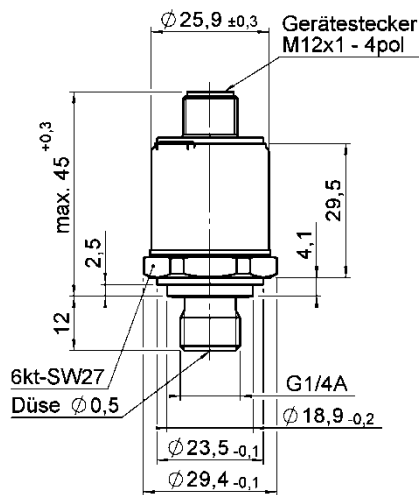


Druckschalter

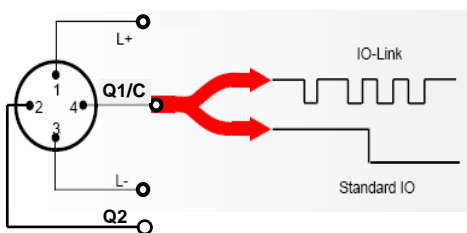
EDS 824-F31-xxxx-000



Abmessungen in mm



Anschlussbelegung



Pin	Signal	Bezeichnung
1	L+	+U _B
2	Q2	Schaltausgang (SP2)
3	L-	0 V
4	Q1/C	IO-Link Kommunikation / Schaltausgang (SP1)

Technische Daten

Eingangskenngrößen	
Messbereich	25 40 60 100 250 400 600 bar
Überlastbereich	50 80 120 200 500 800 1000 bar
Berstdruck	100 200 300 500 1250 2000 2000 bar
Mechanischer Anschluss	G1/4A ISO 1179-2 (außen) (DIN 3852) mit integrierter Düse 0,5 mm
Anzugsdrehmoment	20 Nm
Medienberührende Teile	Edelstahl, Dichtung: FPM
Ausgangsgrößen	
Ausgangssignale	2 x Schließer / Öffner progr. oder 1 x Schließer / Öffner + Diagnose
Genauigkeit nach DIN 16086,	≤ ±0,5 % FS typ.
Grenzpunkteinstellung	≤ ±1,0 % FS max.
Reproduzierbarkeit	≤ ±0,1 % FS max.
Temperaturdrift	≤ ±0,03 % FS / °C max. Nullpunkt ≤ ±0,03 % FS / °C max. Spanne
Schaltausgänge	
Ausführung	PNP Transistorschaltausgang
Schaltstrom	250 mA max. je Ausgang (ohmsche Last)
Schaltzyklen	> 100 Millionen
Reaktionszeit	< 10 ms
Langzeitdrift	≤ ±0,3 % FS typ. / Jahr
Parametrierung	
	Über IO-Link Kommunikations-Schnittstelle
Umgebungsbedingungen	
Nenntemperaturbereich	-25 .. +85 °C
Umgebungstemperaturbereich	-25 .. +85 °C
Lagertemperaturbereich	-40 .. +100 °C
Medientemperaturbereich	-25 .. +100 °C
CE - Zeichen	EN 61000-6-1/2/3/4
Vibrationsbeständigkeit nach IEC 68-2-6 bei 10 ..500 Hz	≤ 25 g
Schockfestigkeit nach DIN EN 60068-2-29 (11 ms)	≤ 50 g
Schutzart nach DIN 60529	IP 67, bei Verwendung einer IP 67 Kabelbuchse
Sonstige Größen	
Elektrischer Anschluss	Einbaustecker M12x1; 4-polig
Versorgungsspannung	12 .. 32 V DC
Restwelligkeit	≤ 5 %
Versorgungsspannung	
Stromaufnahme	≤ 25 mA mit inaktiven Schaltausgängen ≤ 0,275 A mit 1 aktiven Schaltausgang ≤ 0,525 A mit 2 aktiven Schaltausgängen
Gewicht	≤ 65 g

Anm.: Verpolungsschutz der Versorgungs-spannung, Überspannungs-, Übersteuerungs-schutz, Lastkurzschlussfestigkeit sind vorhanden.

FS (Full Scale) = bezogen auf den vollen Messbereich